

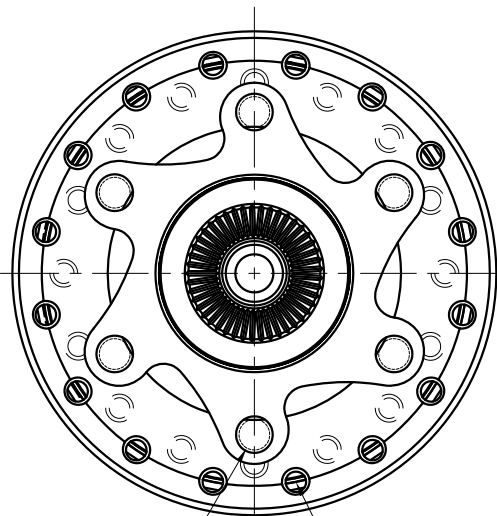
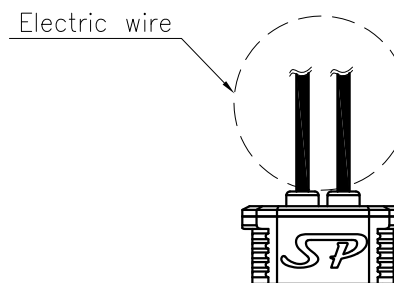
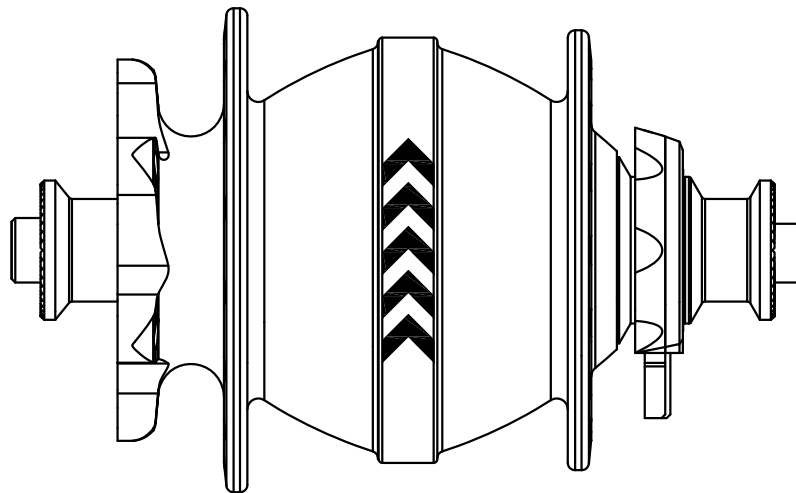
Product Specification

PD-8-QR

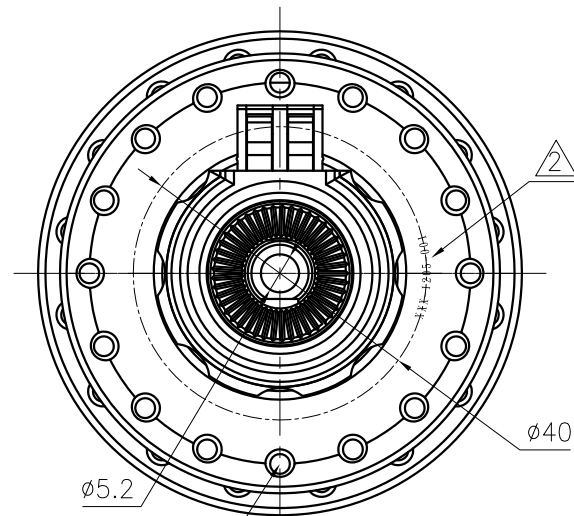
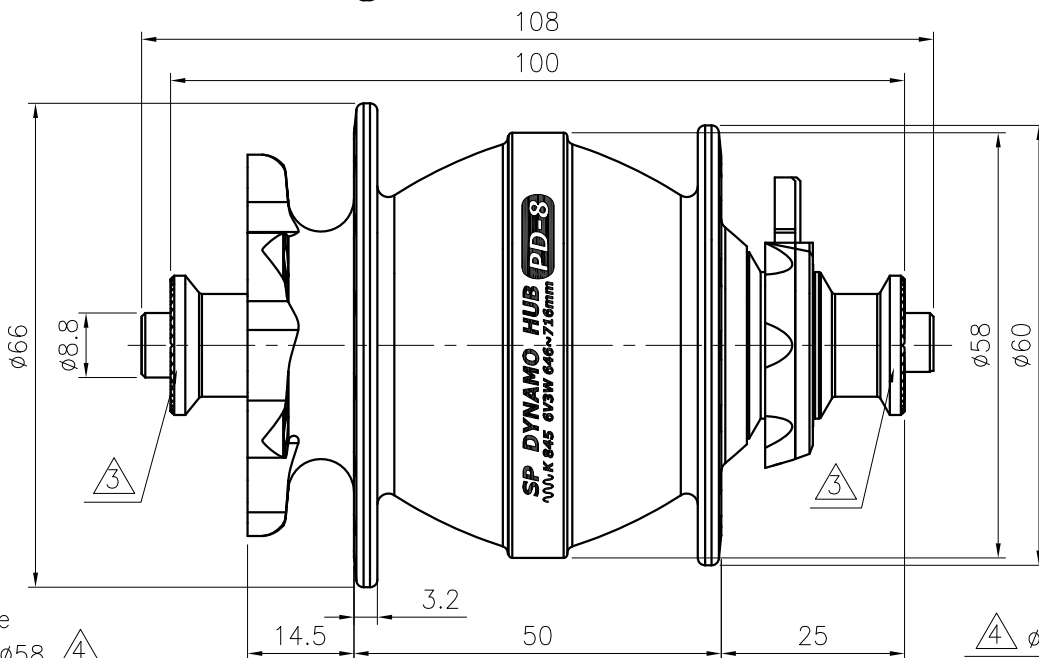
| Item             | Specification  |
|------------------|----------------|
| Axle Fixing Bolt | QR             |
| Spoke Hole       | 20/24/28/32/36 |
| Seal             | Bearing*2      |
| Output Voltage   | 6V/3W(700C)    |
|                  | 6V/3W(26")     |
| Weight           | 406g           |

△ XXX-1205-001 字型大小: 1.2mm  
 ↑ 流水號(依數量)  
 ↑ 出廠日期(ex:2012第五週)  
 ↑ 客戶代碼(ex:AA代表崑藤)  
 K為成車代碼, S為補修代碼

雷刻方式: 正反兩面不同 logo, 雷刻圖樣須符合圖面。



6-M5x0.8 PCD $\phi$ 44  
 Spoke Hole  $\phi 2.7^{+0.1}_{-0.05}$ -PCD $\phi$ 58 △4



Spoke Hole  $\phi 2.7^{+0.1}_{-0.05}$ -PCD $\phi$ 52 △4  
 $\phi 5.2$   
 $\phi 40$

Version Date: 2013.11.18

| △  | Version Date | ECR No. | Description            |
|----|--------------|---------|------------------------|
| △4 | 2013.10.23   |         | Spoke Hole 公差變更        |
| △3 | 2013.7.02    |         | 側蓋外形變更                 |
| △2 | 2012.4.02    |         | 成品序號加入 / 重量變更 / 孔數種類增加 |

| UNIT:mm | SCALE | TOLERANCE |
|---------|-------|-----------|
|         | 1:1   | $\pm 0.5$ |
| MAKE    | CHECK | CONFORM   |

| Hub dynamo |            |
|------------|------------|
| SP Model   | HB026      |
| MODEL      | PD-8-QR-04 |