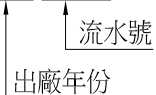
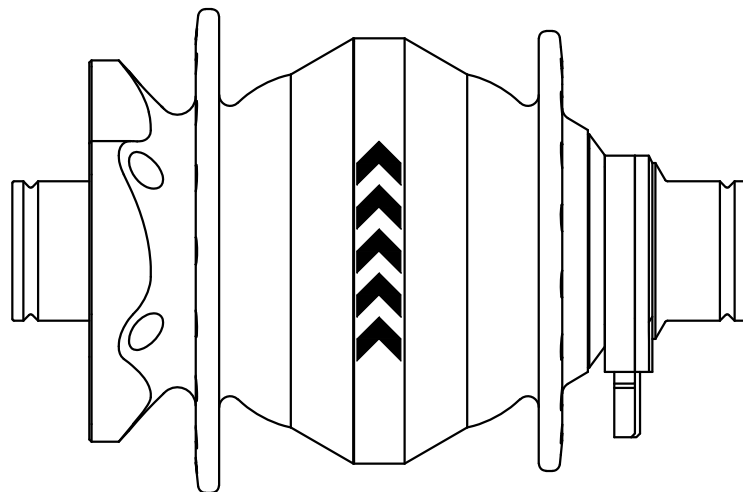


Product Specification

NOTE1. 出廠序號 : 2018-99999 字型大小:1.2mm。

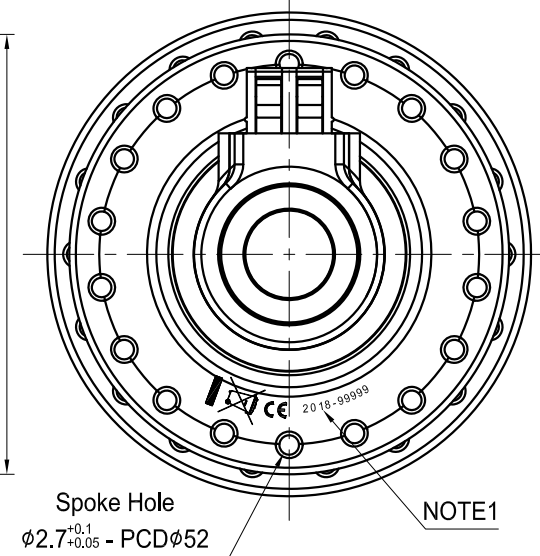
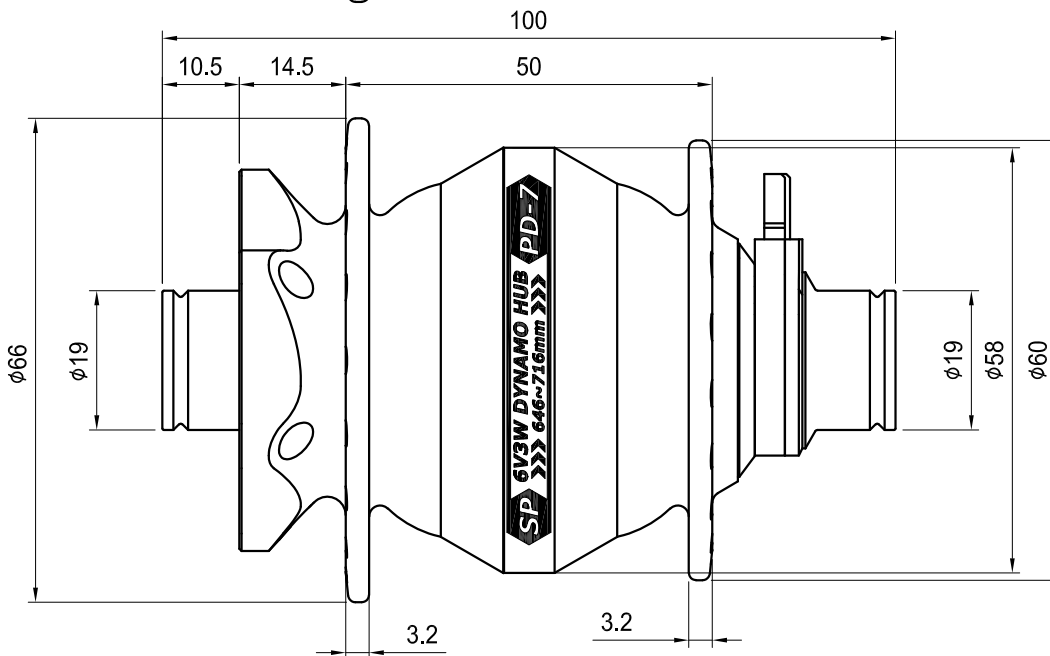
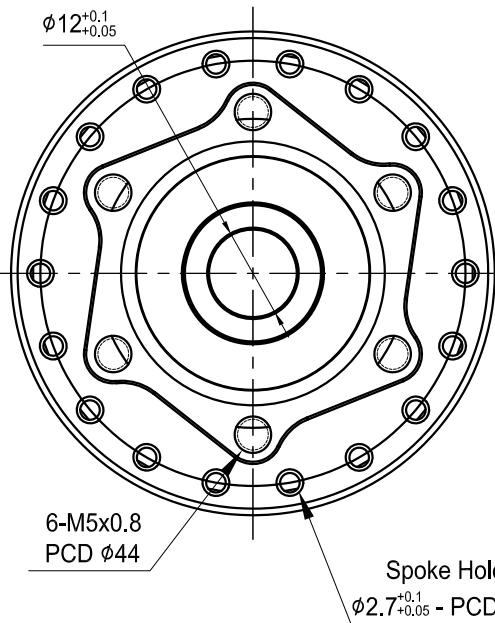
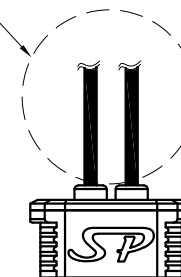


雷刻方式：正反兩面不同 logo，雷刻圖樣須符合圖面。



Item	Specification
Axle Fixing Bolt	QR
Spoke Hole	32 / 36
Seal	Bearing *2
Output Volage	6V3W
Wheel Diameter	646~716mm
Weight	419

Electric wire



Version Date: 2018.10.26

UNIT:mm	SCALE	TOLERANCE	Hub dynamo	
	1:1	± 0.5	SP Model	7 Series
MAKE	CHECK	CONFORM	MODEL	
			PD-7-01	

	2018.10.26		重量由410g變更419g
	Version Date	ECR No.	Description